

## FICHA TÉCNICA – TECHNICAL DATA SHEET: RI

### VENTAJAS – BENEFITS

- Abrazadera con resistencia certificada por APPLUS – **Clamp resistance certified by APPLUS.**
- Doble nervio de refuerzo – **double reinforcement rib.**
- Más ancha (a partir de la medida 75) – **Wider (size 75 and bigger)**
- Tuerca con soldadura con una resistencia garantizada de 6 mkg – **Nut with a welding that guarantees a resistance torque of 6mkg.**
- Goma EPDM que evita el contacto eléctrico y la corrosión del tubo, y amortigua las vibraciones producidas por el agua (18dB), resistente a los rayos UV y al agua marina – **EPDM rubber that avoid the electrical contact and pipe corrosion, and soften the vibration caused by water, resistant to UV rays and sea water.**
- Goma EPDM resistente a temperatura de -50°C a +110°C – **EPDM rubber that resist temperatures from -50°C to +110°.**
- Tornillo alomado más largo – **pan-head longer side screw.**
- Dispone de arandelas de PVC para evitar la caída de los tornillos durante la abertura de la abrazadera – **It has two PVC washers to avoid the screw fall during the opening of the clamp.**
- Rango de diámetros marcado en la abrazadera – **pipes range stamped on the clamp.**



Foto Producto /  
**product photo**



Homologaciones/  
**Approvals**



### APLICACIONES – APPLICATIONS.

Fijación de tuberías de agua caliente y fría, tuberías de desagüe, bajantes en PVC, baterías de tubos... - **For pipe subjection, hot and cold water installation, draining pipes, PVC pipes, parallel pipes, ...**

Para cualquier tipo de tubo: PP-R, PE, CPVC, acero, cobre,... - **For any type of pipe: PP-R, PR, CVPC, Steel, cooper,...**



Este documento es propiedad de Apolo. Cualquier copia total o parcial está prohibida excepto autorización escrita de Apolo / **This document is intellectual property of apolo. Copy is forbidden and will be prosecuted. Copy, total or partial, must have the written agreement of apolo.**

TDS-1

## CARACTERÍSTICAS – FEATURES

### Material / material

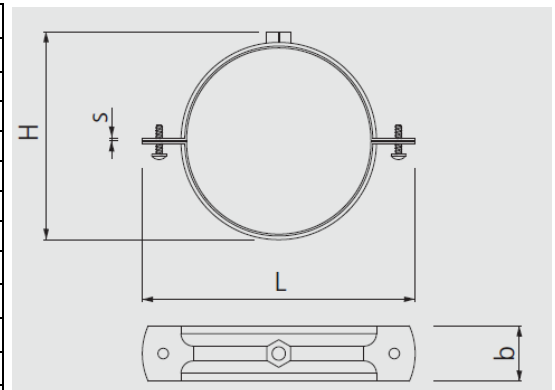
- Abrazadera cincada mínimo 5 micras – **White zinc plated clamp, minimum 5 microns**
- Tornillo métrico (según norma DIN13) cincado mínimo 5 micras, con cabeza alomada y mortaja combi (PH + ranura) – **Metric screw (according to DIN13) white zinc plated minimum 5 microns, with panhead and combi recess (PH + slot).**
- Gomma EPDM, dureza SHORE 50, comportamiento al fuego B2 según DIN 4102, insonorización según DIN 4109 – **EPDM Rubber, shore hardness 50, FIRE behaviour B2 according to DIN 4102, noise insulation according to DIN 4109.**
- Tuerca M8+M10 – **Nut M8+M10**
- Arandela de PVC – **PVC washer**

ROHS conforme / **According to ROHS.**



### Cotas principales (mm) - **Main dimensions (mm)**

Ref apolo	ØD	Grosor S <i>Thickness E</i>	Anchura b <i>Width A</i>	Altura H <i>Height H</i>	Longitud L <i>Length L</i>	Tornillo <i>Screw</i>
RI 18	15-19	1,5	20	40,5	60,0	M6x18
RI 22	20-24	1,5	20	45,0	62,0	M6x18
RI 28	23-28	1,5	20	49,5	70,5	M6x18
RI 35	31-36	1,5	20	60,0	79,0	M6x18
RI 40	38-44	1,5	20	64,0	88,0	M6x18
RI 48	44-50	1,5	20	70,5	94,0	M6x18
RI 54	54-58	1,5	20	81,5	102,0	M6x18
RI 60	59-65	1,5	20	86,5	109,0	M6x18
RI 75	74-80	2,0	25	102,5	133,0	M6x25
RI 90	83-93	2,0	25	111,5	145,0	M6x25
RI 100	95-103	2,0	25	116,0	155,0	M6x25
RI 110	108-118	2,0	25	122,0	169,0	M6x25
RI 125	121-127	2,0	25	135,5	178,0	M6x25
RI 140	132-143	2,0	25	145,5	198,5	M6x25
RI 160	159-169	2,0	25	161,5	229,0	M6x25
RI 200	198-202	2,0	25	184,5	262,0	M6x25
RI 250	249-254	2,0	25	275,0	290,0	M6x25



Este documento es propiedad de Apolo. Cualquier copia total o parcial está prohibida excepto autorización escrita de Apolo / *This document is intellectual property of apolo. Copy is forbidden and will be prosecuted. Copy, total or partial, must have the written agreement of apolo.*

TDS-2

Rango de sujeción de tubos – *Range of pipes to be fixed by every size.*

Ref apolo	∅	Cobre	Acero	Plástico*
		Cooper	Steel	Plastic*
RI 18	15-19	18	3/8"	16
RI 22	20-24	22	1/2"	20
RI 28	23-28	28	3/4"	25
RI 35	31-36	35	1"	32
RI 40	38-44	42	1-1/4"	40
RI 48	44-50	-	1-1/2"	50
RI 54	54-58	54	-	-
RI 60	59-65	63	2"	63
RI 75	72-76	76	2-1/2"	75
RI 90	85-90	89	3"	90
RI 100	97-101	-	3-1/2"	100
RI 110	106-114	108	4"	110
RI 125	123-126	-	4-1/2"	125
RI 140	135-140	-	5"	140
RI 160	158-164	-	6"	160
RI 200	197-200	-	-	200
RI 250	249-254	-	-	250

\*PP-R, PE, PB, PVC...

### PROCEDIMIENTO DE INSTALACIÓN / INSTALLATION PROCEDURE

Instalación en 4 pasos / *Installation in 4 steps*

- Fijar abrazadera a la pared / *Fix the clamp to the wall*
- Abrir la abrazadera / *Open the clamp*
- Insertar el tubo / *Insert the pipe*
- Cerrar la abrazadera / *Close the clamp*

### CARGAS RECOMENDADAS<sup>(1)</sup> / RECOMMENDED LOADS<sup>(1)</sup>.

Valores en kg <i>Values on kg</i>	Bajo techo <i>Under the ceiling</i>	En pared(*) <i>On the wall(*)</i>
RI 18 – RI 100	160	50 (M10)
RI 110 – RI 400	250	20 (M8)

<sup>(1)</sup> Factor de seguridad incluido / *safety factor included*

(\*) Depende de la varilla utilizada / *it depends on the threaded rod.*